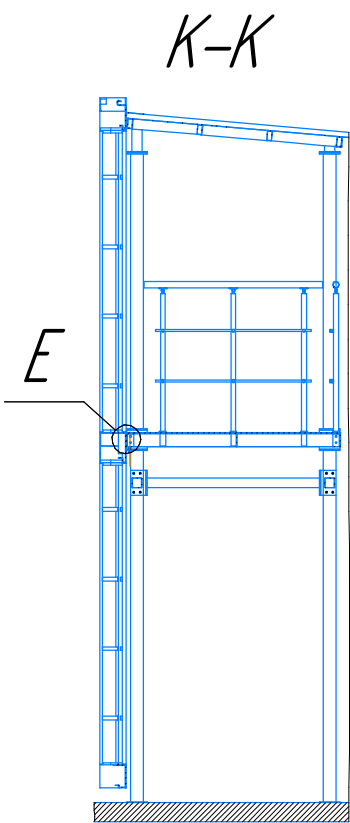
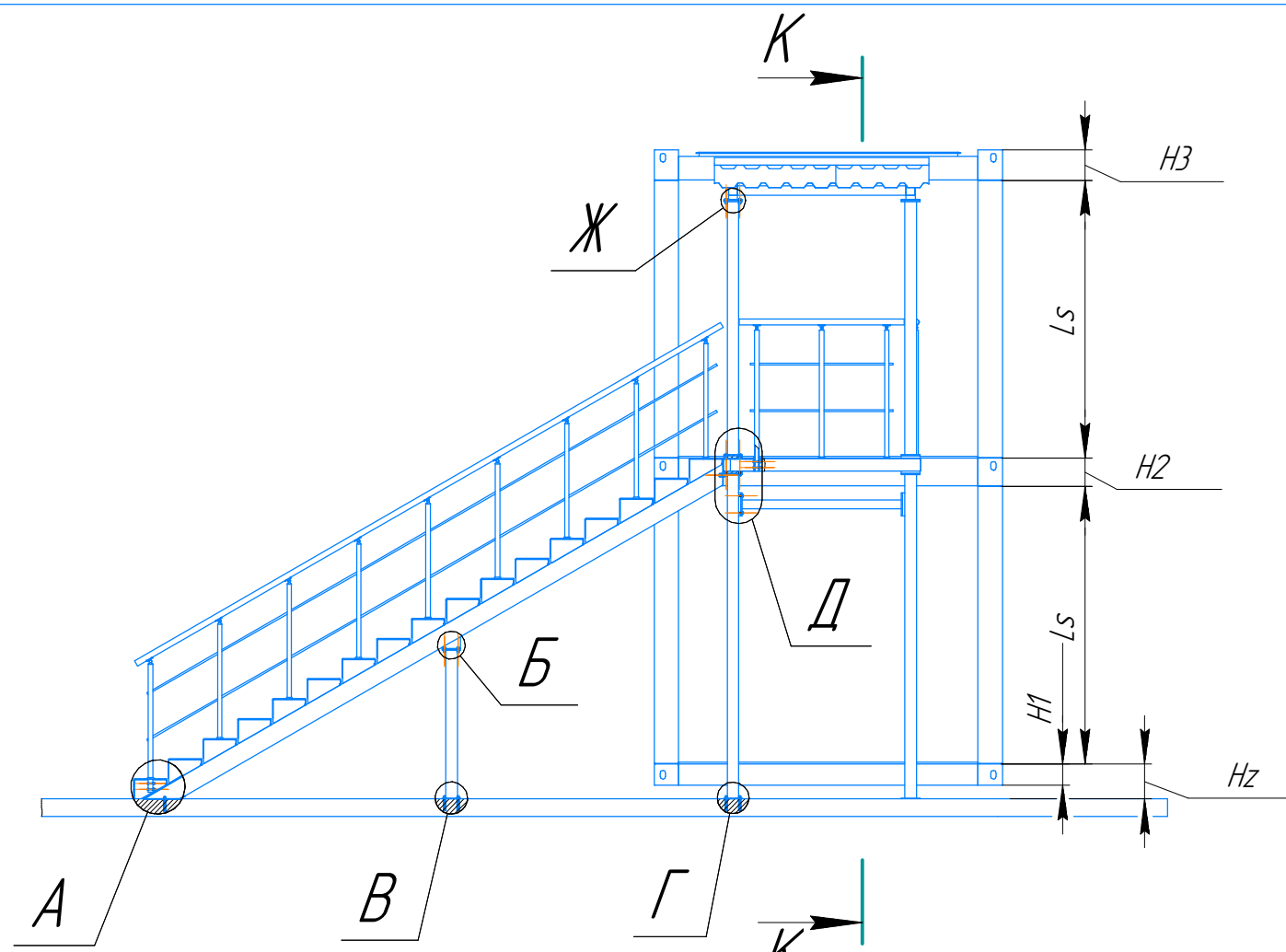


ООО "Дорхан-Торговый дом"

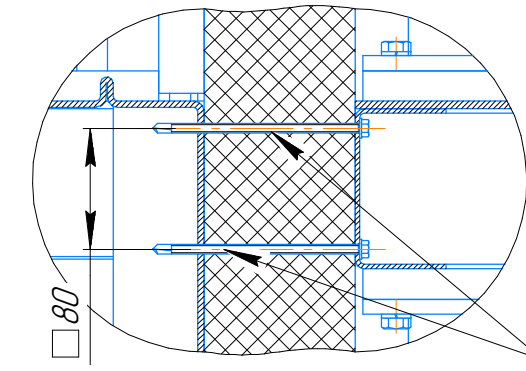
Приложение 2 к
техническому предложению.

Альбом технических решений модульных металлических конструкций.
Узлы сопряжения внешней одномаршевой лестницы.

Москва 2022

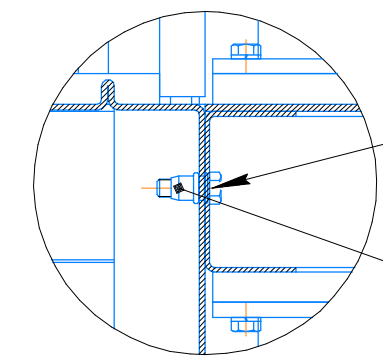


Е
Внешняя установка панелей



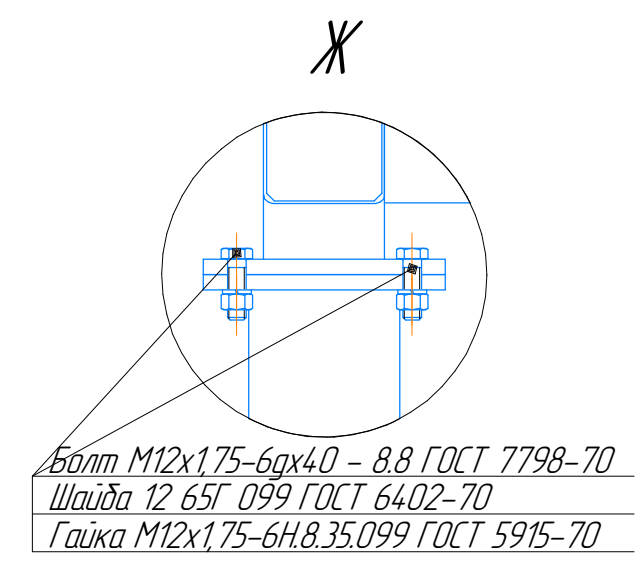
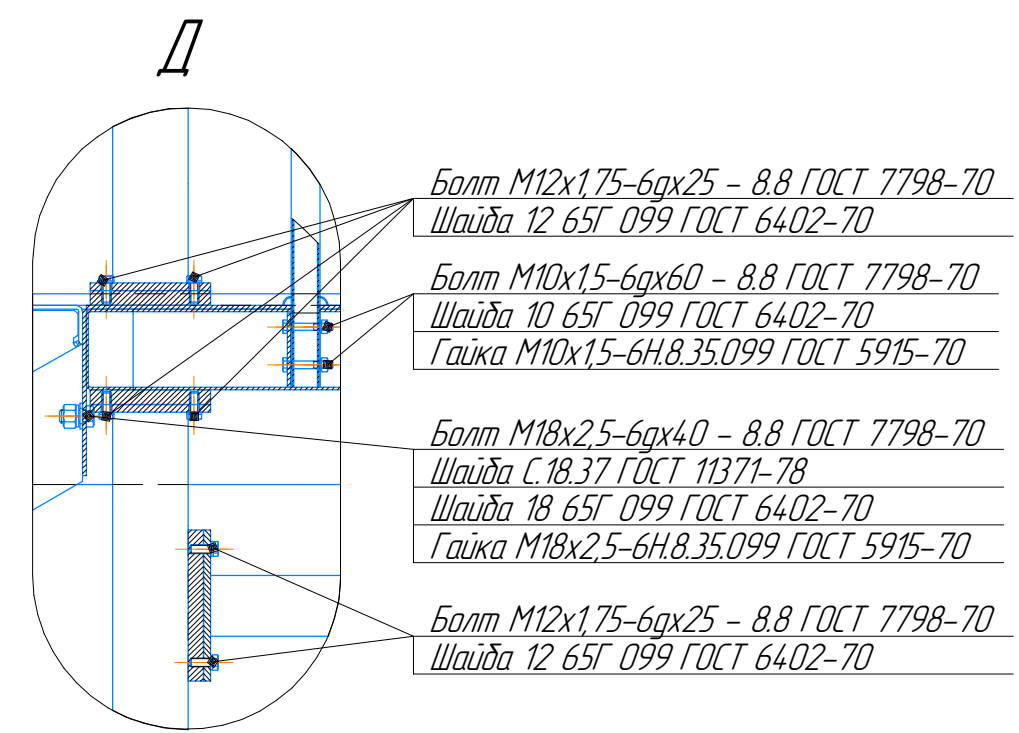
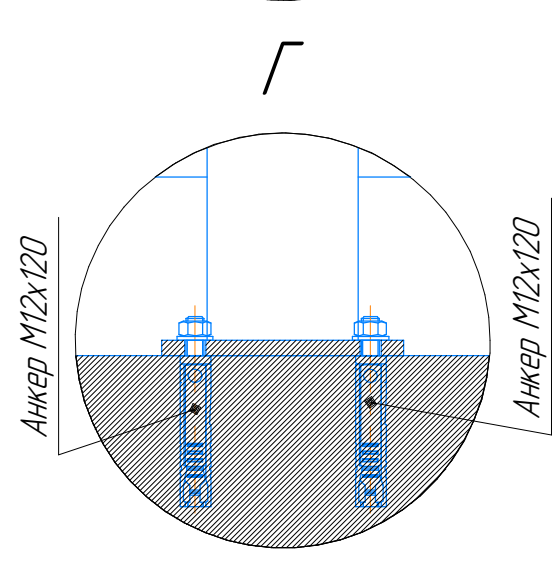
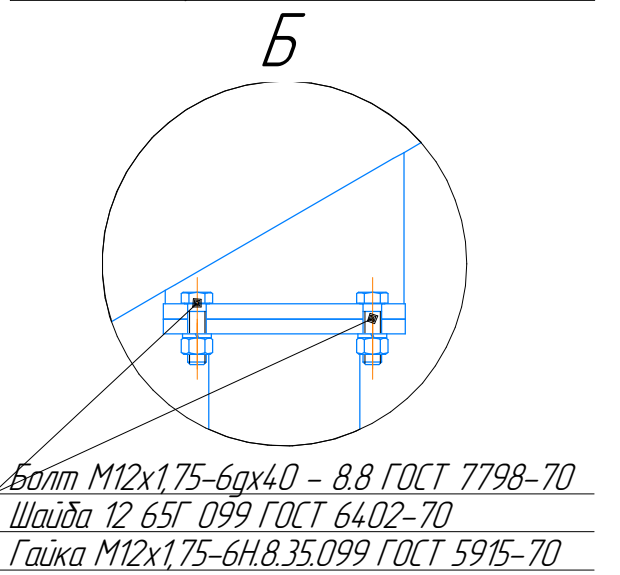
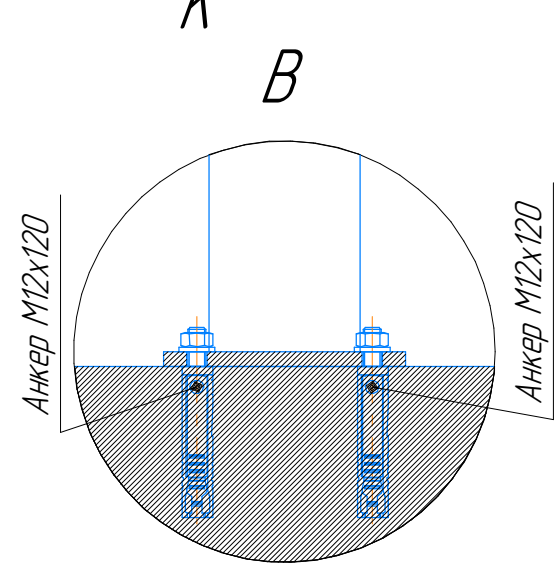
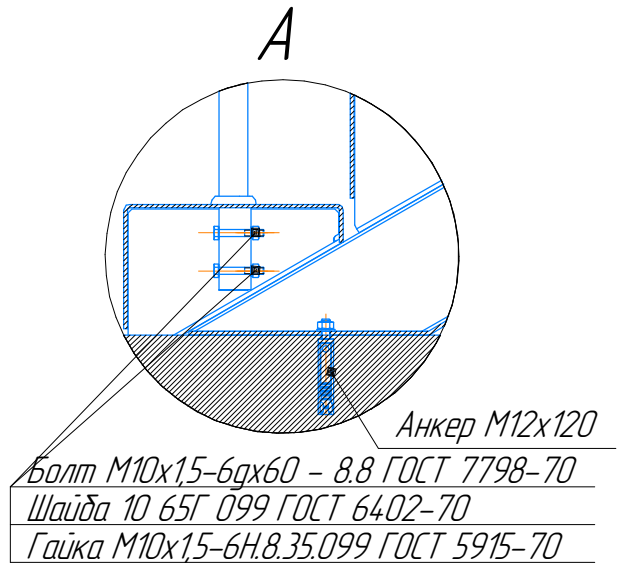
Саморез для крепления панелей
Крепить в двух точках
квадратом по 4 самореза

Е
Внутренняя установка панелей



Болт M12x40
Шайба 12
Заклепка резьбовая M12

Болт M12x1,75-6gx40 - 8.8 ГОСТ 7798-70
Шайба 12 65Г 099 ГОСТ 6402-70
Заклепка резьбовая M12



*Реальные размеры смотреть в техническом предложении по проекту.
А-длина модуля;
В-ширина модуля;
Н1 - толщина рамы основания;
Н2 - толщина рамы перекрытия;
Н3 - толщина рамы покрытия;
Ls - высота угловой стойки;
Hz - уровень земли.